

TEMPUR ARC™ Static, TEMPUR ARC™ Adjustable, TEMPUR ARC™ Storage

MODE D'EMPLOI ET GARANTIE

Contenu

MODE D'EMPLOI	3
Bienvenue chez TEMPUR®	3
CONSIGNES GÉNÉRALES DE SÉCURITÉ - APPLICABLES À TOUS LES TYPES DE LITS:	
TEMPUR ARC™ Static, TEMPUR ARC™ Adjustable, TEMPUR ARC™ Storage	3
Symboles	4
Transport, déplacement, stockage et élimination	5
Cette odeur de «produit neuf»	5
Veuillez noter les instructions d'utilisation supplémentaires	5
Sécurité incendie	6
Installation	6
Nettoyage et entretien	6
INSTRUCTIONS SUPPLÉMENTAIRES POUR L'UTILISATION DE VOTRE LIT RÉGLABLE ET DE RANGEMENT TEMPUR ARC™	7
INSTRUCTIONS SUPPLÉMENTAIRES POUR L'UTILISATION DE VOTRE LIT DE RANGEMENT TEMPUR ARC™	8
INSTRUCTIONS SUPPLÉMENTAIRES POUR L'UTILISATION DE VOTRE LIT RÉGLABLE TEMPUR ARC™	8
Dépannage	9
Liste des accessoires et des pièces de rechange	9
Informations supplémentaires sur le nettoyage et l'entretien des composants électriques	10
Élimination des composants électriques	10
Démontage du bloc-moteur	11
GARANTIE	13

En cas de divergence entre les significations des versions traduites de ce texte, la signification de la version en langue anglaise prévaut.

MODE D'EMPLOI

Bienvenue chez TEMPUR®

Merci et félicitations d'avoir choisi TEMPUR®. Ce guide comprend tout ce que vous devez savoir sur l'entretien et l'utilisation optimale de votre produit TEMPUR ARC™.

Consignes générales de sécurité - applicables à tous les types de lits: TEMPUR ARC™ Static, TEMPUR ARC™ Adjustable, TEMPUR ARC™ Storage

Dans les chapitres suivants, les références ci-dessous seront utilisées pour attirer votre attention sur d'éventuelles situations dangereuses. Veuillez noter que le non-respect de ces instructions peut entraîner des blessures graves ou endommager le produit.



DANGER

Soyez conscient d'une situation dangereuse immédiate, qui peut entraîner la mort ou des blessures graves, si elle n'est pas évitée.



DANGER !

Soyez conscient d'une situation dangereuse, qui peut entraîner la mort ou des blessures graves, si elle n'est pas évitée.



AVERTISSEMENT

Soyez conscient d'une situation dangereuse, qui peut entraîner des blessures légères ou modérées, si elle n'est pas évitée.

IMPORTANT !

Soyez conscient d'une situation dangereuse, qui peut endommager le produit et/ou d'autres biens, si elle n'est pas évitée.

NOTIFICATION

Attire l'attention aux instructions pratiques et aux bons conseils.

Symboles

Les symboles suivants sont utilisés sur le produit, l'emballage ou dans ce manuel.



Ouvrez l'emballage avec précaution, afin de ne pas endommager le produit et ses pièces. Éliminez l'emballage de manière sûre et aussi respectueuse de l'environnement que possible dans votre région.



Ne pas couper profondément dans l'emballage. Manipuler avec précaution.



Assemblez le produit avec deux personnes



Garder au sec



Taux d'humidité



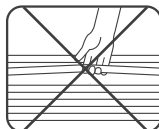
Évitez les flammes nues



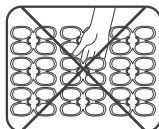
Marquage CE sur les équipements électriques



Consultez les instructions d'utilisation



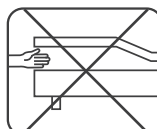
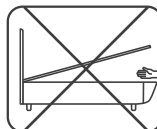
Attention à ne pas transporter le cadre en le tenant par le milieu des lattes



Gardez vos pieds à une distance sûre



Évitez de jouer avec l'appareil



Évitez de vous coincer les doigts



Côté tête



Côté pied



Législation française sur le Triman



Informations sur le tri des emballages

Transport, déplacement, stockage et élimination



AVERTISSEMENT

- N'essayez pas de déplacer le lit et ses pièces par vous-même, car cela pourrait entraîner des blessures. Faites-le avec deux personnes.
- Stockez le produit dans un environnement sec (max. 65 % d'humidité relative).
- Suivez toujours les consignes de sécurité dans les guides d'assemblage et sur l'autocollant de qualité du produit (placé au dos de la tête de lit).

IMPORTANT !

Les emballages doivent être triés en composants recyclables puis éliminés conformément aux réglementations environnementales nationales appropriées. Consultez les autorités locales ou votre distributeur pour des conseils en matière de recyclage.

Cette odeur de «produit neuf»

Certaines personnes remarquent une légère odeur de leur nouveau produit TEMPUR ARC™ une fois déballé. Celle-ci est totalement inoffensive et disparaîtra après une courte période d'utilisation.

Veillez noter les instructions d'utilisation supplémentaires

Veillez lire attentivement les informations suivantes car elles fourniront des conseils sur la façon d'utiliser votre produit et à quoi vous attendre au cours des premiers mois.



DANGER!

- Uniquement pour usage domestique.
- Jetez immédiatement tous les matériaux d'emballage car ils peuvent présenter un risque d'étouffement.
- N'utilisez pas d'accessoires/d'attaches qui ne sont pas recommandés par le fabricant.

IMPORTANT!

- Le produit ne doit pas être utilisé dans un environnement humide.
- Éviter l'utilisation de ce produit à l'extérieur.
- Il ne doit pas être utilisé dans une application qui sera nettoyée avec un système de lavage automatisé.
- Conformément à nos recommandations d'utilisation (dormir, s'asseoir et s'asseoir sur le bord), des restrictions de poids d'un maximum de 150 kg (poids mobile) sur toute la surface du lit sont applicables.

Veillez noter que le fabricant ne peut être tenu responsable d'une surcharge.

Sécurité incendie

Les produits de la gamme de lits TEMPUR ARC™ sont conformes aux normes de sécurité applicables, qui peuvent varier selon le produit ou la région. De plus amples détails sont disponibles sur demande.

La négligence cause les incendies - nous vous recommandons fortement de ne pas fumer au lit.



DANGER!

- Risque d'incendie : tenez les produits à l'écart des flammes nues

Installation

Pour une installation correcte et sûre, **VEUILLEZ CONSULTER LES GUIDES D'ASSEMBLAGE POUR PLUS D'INSTRUCTIONS D'INSTALLATION.**

Nettoyage et entretien

Une chambre propre peut avoir un impact important sur votre environnement de sommeil et donc sur la qualité de votre sommeil.

Pour assurer la préservation de l'apparence de votre lit, nous vous recommandons de passer régulièrement l'aspirateur avec un raccord souple, de préférence une fois par semaine. Cela élimine en douceur la poussière de la surface sans endommager le textile et réduit l'accumulation de poussière.

IMPORTANT!

- Enlevez toujours les taches le plus rapidement possible avant qu'elles ne pénètrent dans les fibres. Cela peut entraîner une tache permanente.
- Évitez de tremper car cela peut s'infiltrer à travers le tissu et endommager le matériau sous-jacent.
- NE frottez PAS le matériau trop fort pour enlever une tache car cela pourrait l'endommager.

NOTIFICATION

- Si du liquide se renverse, absorbez autant de liquide que possible avec un essuie-tout blanc ordinaire ou un chiffon en coton pour éviter une tache permanente.
- La plupart des taches peuvent être éliminées avec de l'eau tiède, éventuellement avec un détergent à vaisselle au pH neutre.
- Si une tache a séché, enlevez-en autant que possible en aspirant avec une brosse douce.

Instructions supplémentaires pour l'utilisation de votre lit réglable et de rangement TEMPUR ARC™

Veillez lire attentivement les informations suivantes car elles fourniront des conseils sur la façon d'utiliser votre produit et à quoi vous attendre au cours des premiers mois.



DANGER !

- N'utilisez ce lit réglable et de rangement TEMPUR ARC™ que pour l'usage auquel il est destiné, tel que décrit dans ce manuel.
- Cet appareil ne peut être utilisé par les utilisateurs indiqués ci-dessous que sous surveillance ou s'ils sont informés de l'utilisation en toute sécurité et qu'ils comprennent totalement les risques qui en résultent.

Ces utilisateurs incluent :

- Enfants de 8 ans et plus
 - Personnes ayant des capacités physiques, sensorielles ou mentales réduites
 - Personnes manquant d'expérience ou de connaissances
- Les enfants doivent être surveillés pour s'assurer qu'ils ne jouent pas avec l'appareil.
 - Le nettoyage et l'entretien par l'utilisateur ne doivent pas être effectués par des enfants sans surveillance.
 - Il est déconseillé de laisser les enfants et/ou les animaux domestiques jouer sur ou sous le lit.
 - N'utilisez pas d'accessoires/d'attaches qui ne sont pas recommandés par le fabricant.

Instructions supplémentaires pour l'utilisation de votre lit de rangement TEMPUR ARC™



DANGER!

- Gardez votre tête éloignée du cadre. Faites très attention à ne pas vous cogner la tête lors de l'ouverture du cadre. Sachez que lors de l'ouverture, à mi-hauteur, le mécanisme de levage applique une force puissante pour soulever le système jusqu'au bout.



AVERTISSEMENT

- Lors de l'ouverture et de la fermeture du lit de rangement, veillez à ne pas vous coincer les doigts dans les charnières ou sous le cadre.

Instructions supplémentaires pour l'utilisation de votre lit réglable TEMPUR ARC™



DANGER

- Ne pas utiliser dans un environnement où des gaz ou vapeurs combustibles et explosifs peuvent être présents. (ex. anesthésiologie)



DANGER!

- Les piles fournies avec les accessoires électroniques ne sont pas rechargeables et ne doivent pas être placées dans un chargeur de piles.



AVERTISSEMENT

- Ne vous asseyez pas ou ne vous tenez pas debout sur les extrémités des cadres lorsqu'ils sont en position relevée.
- Lors du réglage de la position du cadre, faites très attention à ne pas vous coincer les doigts dans le mécanisme.

IMPORTANT!

- Ne pas utiliser pour soulever et abaisser des charges dans des applications industrielles ou techniques.
- Évitez les forces qui dépassent les valeurs nominales spécifiées sur la plaque signalétique du moteur.
- Pour éviter la déformation des ferrures, le cadre réglable doit être placé sur une surface plane.



AVERTISSEMENT

- Les composants électriques doivent être connectés ou déconnectés uniquement lorsque le cordon d'alimentation est débranché.

Dépannage

Ce chapitre décrit les méthodes de dépannage pour résoudre les problèmes lors de l'installation et de l'utilisation quotidienne.

VEUILLEZ CONSULTER LES GUIDES D'ASSEMBLAGE DES CADRES RÉGLABLES POUR L'APPARIEMENT ET LE DÉCOUPLAGE DES TÉLÉCOMMANDES ET DES MOTEURS

Que faire en cas d'erreur :

Si vous rencontrez une erreur qui n'est pas répertoriée dans le tableau ci-dessous, veuillez contacter votre agent commercial/fournisseur.

Problèmes	Cause possible	Solution
La télécommande ou le moteur ne fonctionne pas.	Il n'y a pas de tension d'alimentation secteur.	Brancher l'alimentation secteur.
L'entraînement est soudainement incapable de mouvement.	La télécommande ou le moteur est défectueux.	Veillez contacter votre agent commercial.
	La pile de la télécommande est vide.	Vérifiez la pile et remplacez-la si nécessaire.
	Une connexion d'entrée a été interrompue.	Vérifiez les câbles et réinsérez-les, si nécessaire.

Liste des accessoires et des pièces de rechange

Accessoires		Pièces de rechange	
83715503	Ensemble d'arrêts matelas latéraux	83715290	Moteur haut de gamme
83715283	Filet de stockage 135x190cm	83715291	Moteur de base
83715284	Filet de stockage 140x200cm	83715292	Télécommande haut de gamme
83715285	Filet de stockage 150x200cm	83715293	Télécommande de base
83715286	Filet de stockage 160x200cm		
83715287	Filet de stockage 180x200cm		

Informations supplémentaires sur le nettoyage et l'entretien des composants électriques

NOTIFICATION

- Débranchez toujours l'alimentation électrique avant de commencer à nettoyer le système d'entraînement !
- Ne nettoyez jamais le bloc-moteur dans un système de lavage automatisé ou avec un nettoyeur haute pression.
- Ne laissez pas de liquides pénétrer dans l'appareil. Des dommages au système pourraient en résulter.
- N'utilisez pas de nettoyant contenant du benzène, de l'alcool ou des solvants similaires.
- Au besoin, nettoyez les composants électriques à l'aide d'un chiffon antistatique sec.
- Veillez à ne pas endommager le câble de raccordement du moteur.

Élimination des composants électriques

Pour protéger l'environnement et assurer la meilleure réutilisation possible, nous vous recommandons de suivre les conseils de recyclage ci-dessous :

Composants électriques et électroniques

À la lumière de la protection de l'environnement, les appareils électriques en fin de vie ne doivent pas être jetés avec les ordures ménagères. Veuillez les recycler là où ces installations existent. Consultez les autorités locales ou votre distributeur pour des conseils en matière de recyclage.

Les équipements électriques et électroniques contiennent des matériaux, des composants et des substances qui peuvent être dangereux et présenter un risque pour la santé humaine et l'environnement s'ils ne sont pas manipulés correctement.

Les équipements marqués de la poubelle barrée ci-dessous sont des équipements électriques et électroniques. Le symbole de la poubelle barrée indique que les équipements électriques et électroniques ne doivent pas être jetés avec les ordures ménagères non triées, mais doivent être collectés séparément.



Les équipements électriques et électroniques ne doivent pas être jetés avec les ordures ménagères. Les résidents doivent utiliser les systèmes de collecte disponibles pour réduire les impacts environnementaux négatifs liés à l'élimination des déchets d'équipements électriques et électroniques et pour augmenter les possibilités de réutilisation, de recyclage et de récupération des déchets de ces équipements.

Démontage du bloc-moteur



OPREZ

- Les composants électriques doivent être connectés ou déconnectés uniquement lorsque le cordon d'alimentation est débranché.
- Risque de pincement/d'écrasement !

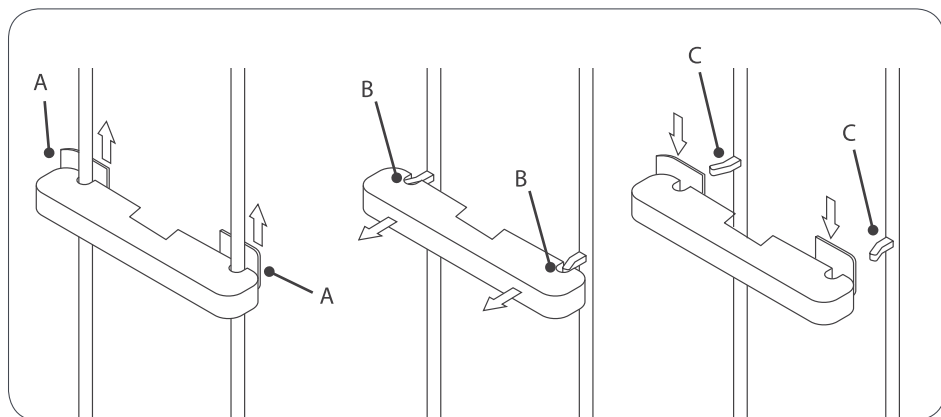
Veillez à effectuer les travaux sur l'entraînement dans une position telle qu'aucune charge ne s'y applique. Ceci afin d'éviter tout risque d'écrasement ou de blessure.



La mise au rebut des batteries de trois volts est réglementée dans l'UE par la directive sur les piles 2006/66/CE, et à l'échelle internationale par toutes les lois et réglementations nationales applicables.

La pile ne doit pas être jetée avec les ordures ménagères normales. Consultez les autorités locales pour des conseils en matière de recyclage.

1. Placez votre produit dans une position où il ne supporte pas de charge.
2. Déconnectez le moteur du réseau électrique !
3. Débranchez tous les câbles de connexion.
4. Retirez le cadre intérieur et retournez-le.
5. Tirez fermement sur les volets (A) latéralement jusqu'à ce qu'ils soient complètement retirés.
6. Tirez le moteur suffisamment loin pour que les supports (C) sortent des fentes (B).
7. Le moteur est maintenant détaché et peut être retiré.
8. Repousser les volets (A) dans le moteur pour ne pas les perdre pendant le transport.



DÉCLARATION DE CONFORMITÉ

Le fabricant, Osaühing Bed Factory Sweden, une filiale de Tempur Sealy International, Inc. enregistré à Riia 66, EE-71009 Viljandi, Estonie, déclare que le produit suivant,

cadres ajustables TEMPUR ARC™

tels que livrés, sont conformes aux exigences des directives et normes européennes suivantes :


Directives	Predmet
Direktive 2006/42/EC	Machines
Direktive 2011/65/EU	RoHS
Direktive 2014/35/EU	LVD (Directive de basse tension)
Direktive 2014/53/EU	RED (Directive sur les équipements radio)
Direktive 2014/30/EU	CEM (compatibilité électromagnétique)
Direktive 2009/125/EC	Écoconception

Normes	Predmet
Standard ISO 19833:2018	Ameublement — Lits — Méthodes d'essai pour la détermination de la stabilité, de la résistance et de la durabilité
Standard EN1725:1998	Meubles à usage domestique. Lits et matelas. Exigences de sécurité et méthodes d'essais
Norme EN 13759:2012	Meubles. Mécanismes de manœuvre des sièges et des canapés. Méthodes d'essai

La présente déclaration de conformité est établie sous la seule responsabilité du fabricant. Les directives et les normes sont accompagnées d'une documentation technique du produit, qui prouve la conformité de celui-ci.

Cette déclaration de conformité n'est plus valable si des modifications importantes sont apportées à la conception et/ou à la construction et qu'elles ont une influence sur la documentation technique.

Signé par et au nom de :
 Osaühing Bed Factory Sweden,
 Une filiale de Tempur Sealy International, Inc.
 Riia 66, EE-71009 Viljandi, Estonie



Indrek Aasna - Directeur général

GARANTIE

GARANTIE TEMPUR®

Ce document définit les conditions et les exclusions de la garantie TEMPUR® pour les produits TEMPUR® neufs vendus aux consommateurs du monde entier (à l'exception des États-Unis et du Canada).

Qui offre la garantie TEMPUR® ?

Le fabricant des lits TEMPUR ARC™ est Bed Factory Sweden OÜ, une société enregistrée en Estonie sous le numéro d'immatriculation 11133916. Adresse du siège social : Riia mnt 66 Viljandi 71009, Estonie. Bed Factory Sweden OÜ (le fabricant) est une filiale de TEMPUR-Sealy International, Inc.

Qu'est-ce qui est couvert ?

Le fabricant garantit que tous les lits TEMPUR ARC™ neufs et authentiques sont exempts de défauts matériels dus à un défaut de fabrication ou de matériaux pendant la période de garantie applicable (voir la section - Pendant combien de temps ?), sauf si le produit est spécifiquement exclu ou si une exclusion s'applique (voir section - Exclusions).

La garantie des lits TEMPUR ARC™ est valide pour les produits achetés par des consommateurs partout dans le monde auprès du fabricant ou d'un distributeur agréé pour un usage personnel et non dans le cadre d'une entreprise, d'un commerce ou d'une profession. Une liste des distributeurs agréés est disponible sur www.tempur.com

Pendant combien de temps ?

La garantie TEMPUR® dure pendant la période indiquée sur ou à l'intérieur de l'emballage du produit concerné ou comme indiqué ci-dessous, à compter de la date d'achat (sauf si le produit est un ancien modèle d'exposition ou de démonstration, auquel cas la garantie commence à compter de la date de fabrication).

La période de garantie est généralement celle indiquée dans le tableau de garantie, mais le fabricant vous conseille de vérifier les conditions de garantie du pays dans lequel vous avez initialement acheté votre produit car il peut y avoir une période de garantie différente applicable. Pour cela, rendez-vous sur www.tempur.com

En cas de divergence entre les significations des versions traduites de ce texte, la signification de la version en langue anglaise prévaut.

Produit : Lits et éléments de lit	Garantie du produit	Qu'est-ce qui est couvert ?
Cadres (extérieurs) TEMPUR ARC™ et têtes de lit	2 ans	Défauts matériels dus à une fabrication ou à des matériaux défectueux.
Cadres intérieurs de lit TEMPUR ARC™ (statique à lattes, statique à disques, réglable à lattes, réglable à disques, de rangement)	2 ans	Défauts matériels dus à une fabrication ou à des matériaux défectueux.
Composants électriques des lits réglables TEMPUR ARC™: moteur, télécommande	2 ans	Défauts matériels dus à une fabrication ou à des matériaux défectueux.

Que ferons-nous ?

Lorsqu'une demande valable est faite conformément à la présente garantie TEMPUR® ARC, le fabricant proposera, à son choix, soit de réparer le produit défectueux, soit de fournir gratuitement un produit de remplacement équivalent.

Le fabricant remboursera les frais de livraison raisonnables du retour d'un produit défectueux pour réparation ou remplacement tant que la demande est valide selon les termes de la présente garantie TEMPUR® et que le produit est retourné depuis une adresse située dans le même pays que le distributeur agréé auprès duquel le produit a été acheté. Le produit réparé ou de remplacement sera livré gratuitement à une adresse située dans le même pays que le distributeur agréé auprès duquel le produit a été acheté. Dans toutes les autres circonstances, tous les frais de livraison associés à toute réparation ou remplacement sont à la charge de l'acheteur.

En cas de remplacement, le fabricant s'efforcera de fournir un produit de remplacement de la même gamme. Toutefois, si la gamme de produits a été interrompue ou si le produit n'est pas disponible, le fabricant se réserve le droit de fournir un produit de remplacement qui, à la seule discrétion du fabricant, est similaire au produit défectueux.

La garantie des lits TEMPUR ARC™ commence à partir de la date d'achat (ou de la date de fabrication dans le cas de produits d'exposition/démonstration) du produit d'origine. Elle n'est pas renouvelée à la fourniture d'un produit réparé ou remplacé. Dans ces circonstances, la garantie TEMPUR ARC™ s'appliquera pour le reste de la période commençant à compter de la date d'achat ou de fabrication initiale, selon le cas.

Exclusions

La garantie TEMPUR® ne s'applique pas si :

- le produit a été acheté d'occasion ou auprès de toute personne autre qu'un distributeur agréé ou directement auprès du fabricant. Une liste des distributeurs agréés est disponible sur tempur.com
- le processus de demande en vertu de la garantie des lits TEMPUR ARC™ (indiqué sous la rubrique « Comment faire valoir la garantie du lit TEMPUR ARC™ ? » ci-dessous) n'a pas été correctement suivi.
- le produit n'a pas été utilisé et/ou manipulé avec soin et/ou conformément aux instructions d'utilisation, de propreté et d'entretien décrites dans le mode d'emploi et sur tempur.com
- le produit a été délibérément endommagé ou endommagé à la suite de négligences, de coupures, de brûlures, d'inondations ou de toute autre utilisation inappropriée par vous ou par un tiers.
- le produit a été mouillé ou trempé contrairement aux recommandations du fabricant.
- le produit s'avère très taché, souillé et/ou peu hygiénique.
- le produit a été modifié ou réparé sans l'autorisation préalable du fabricant.
- le défaut est le résultat d'une usure normale.
- Les moteurs ou la télécommande ont été ouverts ou altérés ; à l'exception des compartiments à piles, la garantie sera annulée si le fonctionnement interne de ces composants est altéré.
- A été surchargé ou mal utilisé par rapport aux restrictions de poids du fabricant.

Comment faire valoir la garantie TEMPUR® ?

Pour faire valoir la garantie TEMPUR ARC™, vous devez :

- contacter le distributeur agréé auprès duquel vous avez initialement acheté le produit (le « Vendeur »). Si le vendeur n'est plus en activité ou n'est plus un distributeur agréé de lits TEMPUR ARC™, veuillez contacter le fabricant.
- présenter l'original de la facture ou du ticket de caisse comme preuve d'achat.
- retourner le produit au vendeur ou au fabricant (mais uniquement si le fabricant a demandé le produit). Si le fabricant détermine que la demande est valide conformément aux termes de cette garantie des lits TEMPUR ARC™, vous serez remboursé des frais de livraison raisonnables pour le retour du produit défectueux, à condition que le produit ait été retourné depuis une adresse dans le même pays que le vendeur.

Notre responsabilité envers vous

La responsabilité du fabricant est limitée au coût de réparation et/ou de remplacement du produit dans le cadre de la garantie des lits TEMPUR ARC™. En conséquence, le fabricant ne sera pas responsable de toute autre responsabilité en cas de perte ou de dommage, quelle qu'en soit la cause, résultant de l'achat, de la possession, de la vente ou de l'utilisation du produit. Cependant, le Fabricant n'exclut ni ne limite en aucune façon sa responsabilité en cas de décès ou de blessures causées par sa négligence, ou une fraude ou une fausse déclaration frauduleuse.

Les produits sont vendus uniquement pour un usage domestique et privé. Le fabricant n'a aucune responsabilité envers vous pour toute perte de profit, perte d'activité, interruption d'activité ou perte d'opportunité commerciale.

Vos droits légaux

La garantie des lits TEMPUR ARC™ n'affecte pas les droits statutaires du consommateur en vertu de la loi applicable, mais vise à renforcer les droits du consommateur, le cas échéant.